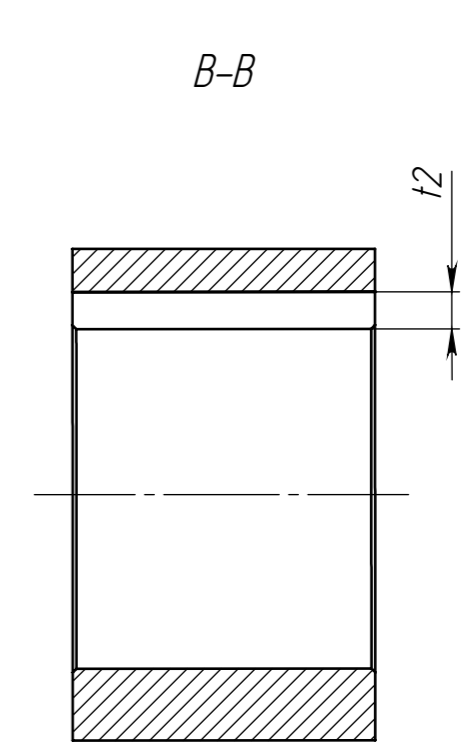
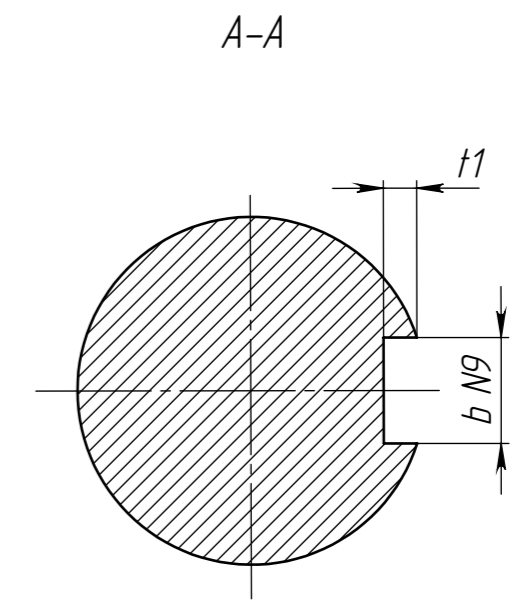
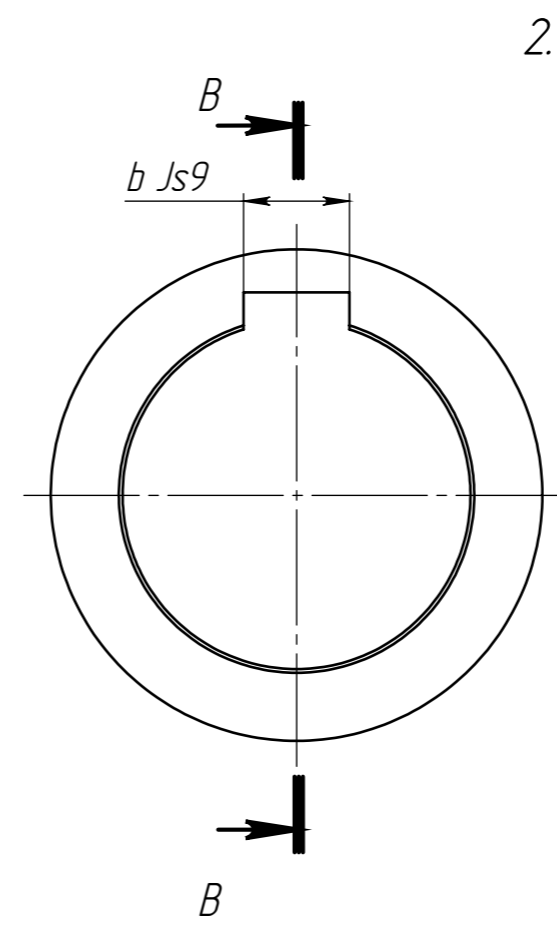
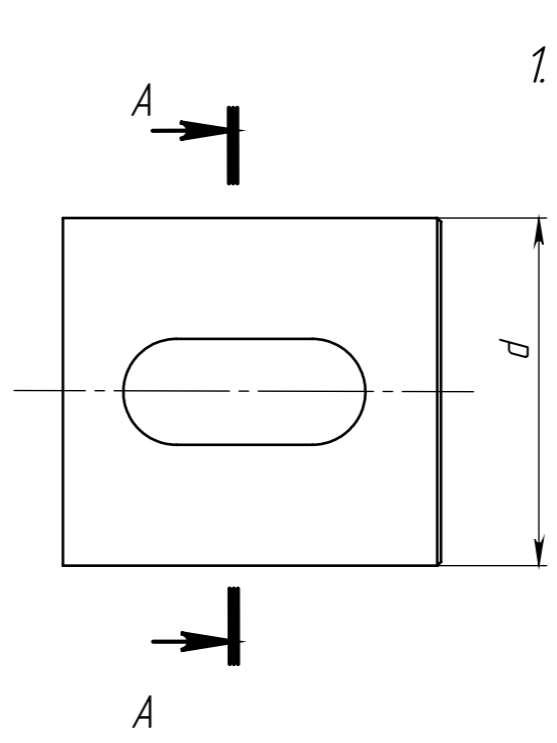


1. Размеры по ГОСТ 23360-78.
2. Общие положения, допуски и отклонения размеров в шпоночного соединения - по ГОСТ 23360-78.



Справ. №		Подп. и дата		Подп. и дата	
Инвар. №	Инвар. № дубл.	Взам. инв. №	Инвар. № дубл.	Подп. и дата	Инвар. № подл.

Изм.	Лист	№ докум.	Подп.	Дата	<i>Шпоночное соединение</i>				Лит.	Масса	Масштаб		
Разраб.													1:1
Пров.									Лист 1	Листов 1			
Т. контр.									<i>chertegnik.ru</i>				
Н. контр.													
Утв.													