

Перв. примен.  
ПУТС.01.00.00

Справ. №

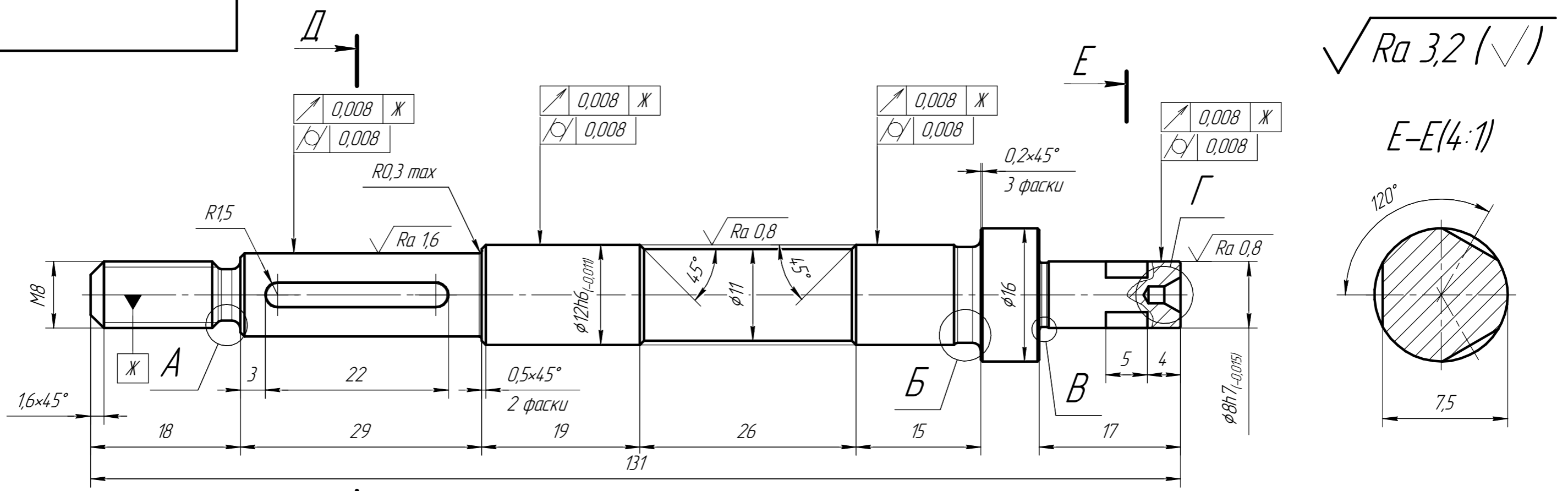
Подп. и дата

Изм. № докл.

Взам. инв. №

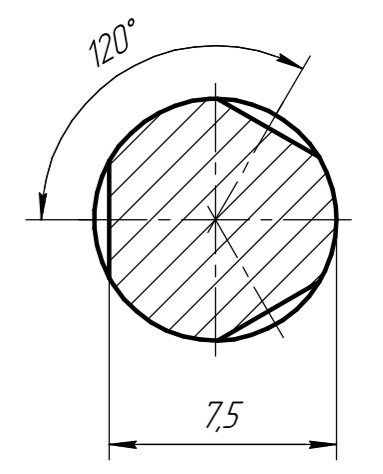
Подп. и дата

Изм. № подл.



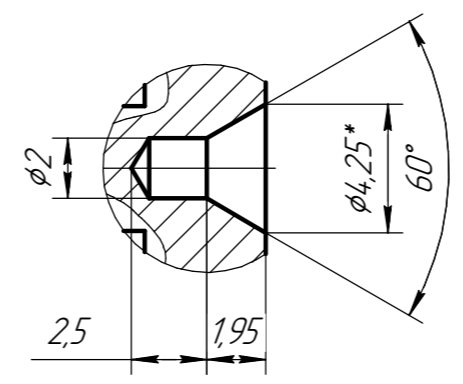
$\sqrt{Ra\ 3,2}$  (✓)

$E-E(4:1)$



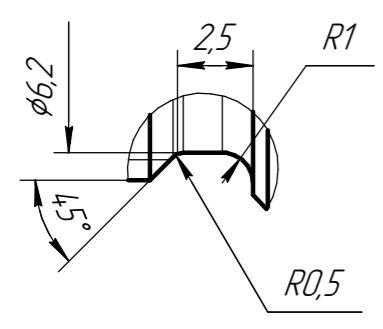
$\Delta$

$\Gamma(4:1)$

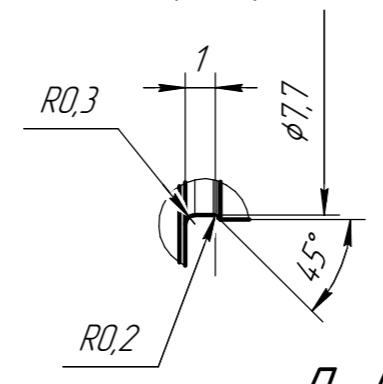


$E$

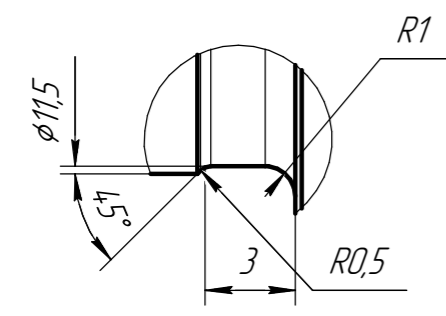
$A(4:1)$



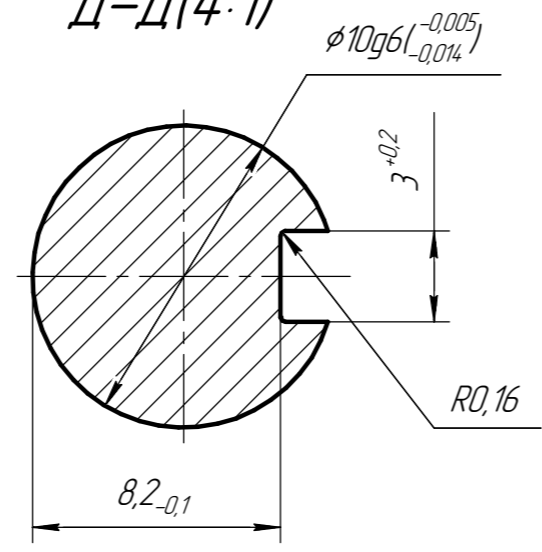
$B(4:1)$



$B(4:1)$



$\Delta-\Delta(4:1)$



1. 45...50 HRC<sub>3</sub>.
2. \*Размеры для справки.
3. Общие допуски по ГОСТ 30893.1: H12, h12, IT12/2.
4. Остальные технические требования по СТБ 1014-95.

Изм.	Лист	№ докум.	Подп.	Дата	<h1>Вал</h1>	Лист	Масса	Масштаб
Разраб.							0,09	2:1
Проб.						Лист		Листов 1
Т.контр.								
И.контр.					Сталь 45 ГОСТ 1050-88			
Утв.								